



*Vos fournisseurs
de solutions!*



EP
EQUIPEMENT BELZILE

Dickner
FOURNITURES INDUSTRIELLES

VENTE | LOCATION | RÉPARATION

The bottom left corner features a graphic with the text 'Vos fournisseurs de solutions!' in a cursive font. Below this is a small illustration of a forklift. To the right of the forklift is the 'EP' logo in a red circle, with 'EQUIPEMENT BELZILE' written below it. Further right is the Dickner logo, which includes the brand name 'Dickner' and 'FOURNITURES INDUSTRIELLES'. At the very bottom, a black bar contains the text 'VENTE | LOCATION | RÉPARATION' in white capital letters.

Xylem
115 rue Lisbonne, Parc industriel François-Leclerc,
St-Augustin-de-Desmaures, QC G3A 0M9
Tél (418) 878-1800 Téléc (418) 878-3535

1^{er} juin 2018

Xylem atteste que Dickner Inc est revendeur de la marque Flygt dans les régions du Bas St-laurent, La Gaspésie et les Iles-de-la-Madeleine.

L'équipe de Dickner s'engage à vous offrir un service de vente, de location et de réparation selon les normes et les hauts standards de qualité appliqués par Xylem, y compris les pièces 100% d'origine Flygt.



Bridgett Rousselle
Directeur Régional des ventes –Canada
Regional Sales Manager –Canada
Xylem Inc.

Réparation | Remise à neuf

RÉPARATION EXPERTE À NOTRE ATELIER ET PRÉCIEUX GAIN DE TEMPS

De quoi s'agit-il?

Les réparations en atelier constituent un service rentable de Dickner Inc, qui comprend une gamme complète de services de réparation, de révision et d'essai afin de remettre le matériel dans son état de fonctionnement initial.

Comment cela fonctionne-t-il?

En misant sur notre connaissance approfondie de la technologie de l'eau et des eaux usées, un mécanicien qualifié assure une réparation de qualité dans notre atelier tout en ayant des outils spécialisés et des pièces standards en stock de sorte que nous puissions rétablir le fonctionnement du matériel à un rendement optimal en fonction des paramètres de conception.

Tout cela est logique

Effectuer des réparations en atelier dans le centre de service de Dickner Xylem permet de réaliser des économies de temps, d'énergie et d'argent. Vous pouvez également profiter de pratiques services de ramassage et de livraison.

Contrats d'entretien

ASSURER LA DISPONIBILITÉ DE L'ÉQUIPEMENT

De quoi s'agit-il?

Un contrat d'entretien est un contrat de service rentable de Dickner - Xylem qui est adapté à vos besoins et à votre budget. Cela est idéal pour les clients qui veulent consacrer leurs ressources à leurs activités principales tout en profitant de coûts d'entretien fixes, d'une réduction des risques liés aux arrêts non planifiés et assurer une pleine conformité aux exigences en matière d'environnement, de santé et de sécurité. Le matériel demeure en bon état de fonctionnement en profitant des coûts d'entretien les plus bas.

Comment cela fonctionne-t-il?

En se basant sur une connaissance approfondie du transport de l'eau et des eaux usées, nos spécialistes hautement qualifiés documentent l'état du matériel dans un rapport exhaustif. Par la suite, nous personnalisons un contrat d'entretien qui spécifie un nombre prédéfini d'interventions annuelles.

Tout cela est logique

Adapter un contrat d'entretien à vos besoins particuliers constitue une bonne façon d'économiser de l'argent. Épargner se traduit généralement à beaucoup plus que le coût du contrat annuel.

Pièces de rechange

ORIGINALES ET MOINS DE TEMPS D'ARRÊT AVEC COÛTS DE MAINTENANCE RÉDUITS



Avant



Après



100 % Flygt

Chaque composant d'une pompe ou d'un agitateur Flygt est disponible en tant que pièce de rechange. Il est important de ne pas oublier qu'une pompe ou agitateur Flygt ne délivrera ses performances optimales que si elle ou il comporte des pièces de rechange d'origine Flygt. Nos pièces, spécialement conçues ou sélectionnées pour fonctionner à la perfection dans des produits Flygt, sont disponibles longtemps après l'arrêt de fabrication de ces produits (10–20 ans suivant les modèles). Associées à nos solutions technologiques innovantes, nos pièces de rechange de haute qualité assurent un fonctionnement sûr et sans problème. Assurez-vous que votre équipement reste Flygt à 100 % – utilisez des pièces d'origine Flygt disponibles chez Dickner.

GARNITURES MÉCANIQUES GRIPLOC



GARNITURES FLYGT PLUG-IN



TECHNOLOGIE ACTIVE SEAL



LES KITS FLYGT



PIÈCES DE TECHNOLOGIE N



STATORS D'ORIGINE FLYGT



ARBRES ROTORS FLYGT



CÂBLES SUBCAB



ROULEMENTS



Pompes N Flygt

CONCEPT AUTONETTOYANT À RENDEMENTS ÉLEVÉS ET CONSTANTS

Pompes à technologie N



Les pompes N Flygt mènent à bien toutes les missions de pompage dans les applications les plus difficiles. Chaque composant est conçu et fabriqué pour fournir et maintenir un rendement élevé sur une longue durée. Grâce à la technologie N brevetée, avec son concept autonettoyant innovant, les pompes N Flygt fournissent le rendement global le plus élevé possible. Elles font baisser votre facture d'énergie et réduisent les coûts de maintenance imprévus. Cela se traduit pour vous par une tranquillité d'esprit totale et des économies considérables à long terme.

La technologie N autonettoyante permet de réaliser des économies

Quand des corps solides, comme des matières fibreuses par exemple, entrent dans une pompe eaux usées conventionnelle, le plus probable est qu'ils s'accumulent sur les bords d'attaque de la turbine. Il en résulte une augmentation de la puissance absorbée et une diminution du rendement. L'augmentation de la puissance absorbée génère à son tour une consommation énergétique plus importante. Si des corps solides continuent à s'accumuler et à colmater la turbine, le disjoncteur moteur provoque alors l'arrêt de la pompe. Ceci nécessite des interventions de maintenance coûteuses et non planifiées.



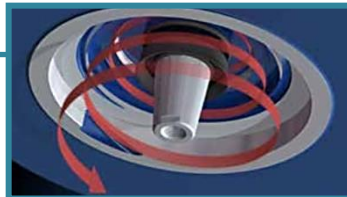
Le concept autonettoyant

La roue semi-ouverte et la rainure de dégagement du fond de volute fonctionnent ensemble.

Etape 1. Les aubes de la roue N avec ses bords d'attaque inclinés vers l'arrière guident les solides du centre vers la périphérie de la roue.



Etape 2. la rainure de dégagement et le guide pin intégré au fond de volute évacuent les solides, tels que les chiffons.



Conçues et réalisées pour une plus grande durée de vie

Moteur

Le moteur à induction à cage d'écurie de Classe H fournit des performances exceptionnelles et assure un excellent transfert de chaleur dans les installations submersibles et fosses sèches. Les pertes de chaleur sont concentrées autour du stator, qui est refroidi par l'eau qui l'entoure.

Arbre à faible déformation

Afin de réduire au maximum les vibrations, favoriser un fonctionnement silencieux et prolonger la durée de vie des garnitures et des roulements et minimise la flexion de l'arbre.



La garantie anti-colmatage Flygt

LES POMPES FLYGT ÉQUIPÉES DE LA TECHNOLOGIE N SONT GARANTIES CONTRE LE COLMATAGE



Flygt garantit que ses pompes de traitement de matières solides équipées de roues utilisant la technologie **N autonettoyante de Flygt** seront **protégées contre le colmatage pendant 12 mois** lors du pompage des eaux usées contenant des **débris solides** normalement présents dans les **eaux usées domestiques**. La technologie N brevetée de Flygt s'accompagne désormais de la révolutionnaire technologie N adaptative. Elle assure un pompage continu – sans problème – des eaux usées et un rendement élevé quelles que soient les difficultés rencontrées, permettant la prise en charge des matériaux fibreux et des déchets modernes. Les pompes de traitement de matières solides Flygt équipées de la technologie N garantissent un fonctionnement sans colmatage sur 12 mois. Voilà la garantie de fonctionnement anti-colmatage. Pour en savoir plus, contactez l'équipe de Dickner.



Flygt présente sa garantie anti-colmatage 24 mois



Contactez Dickner Inc.
pour plus d'information

POMPES FLYGT EXPERIOR® À TECHNOLOGIE N ET CONTRÔLEUR INTELLIGENT SMARTRUN®

Flygt Experior



Optez pour les plus hauts niveaux de rendement et de fiabilité.

La technologie N autonettoyante de Flygt assure un pompage efficace, pour toutes les applications eaux usées, et vous permet d'économiser jusqu'à 25 % d'électricité. De plus, la roue « Adaptive N » contribuera à un pompage en continu et sans aucun problème.

Moteur Premium

Nous concevons et fabriquons nos moteurs en les optimisant pour les applications de pompage d'eaux usées.

Un fournisseur capable de fournir la solution de pompage optimale, comprenant la pompe, le moteur et le dispositif de contrôle intelligent. Contactez Dickner.



SmartRun™

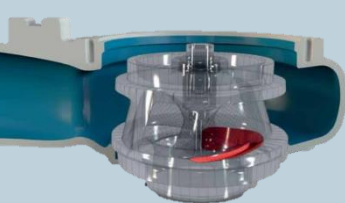
C'est l'intelligence intégrée dans une unité de contrôle de pompe qui vous offre tous les avantages du pompage à vitesse variable. SmartRun, avec ses fonctions de gestion de l'énergie et de nettoyage, est préprogrammé pour vous simplifier la tâche : à l'installation et en fonctionnement.

Avec cette technologie, le risque de colmatage est proche de zéro, ainsi que pratiquement tout besoin de maintenance. Globalement, la technologie « Adaptive N » vous permet de disposer de pompes très économiques et fiables, pour votre plus grande tranquillité d'esprit.

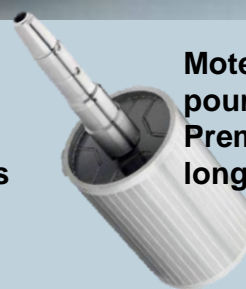
Technologie N avec hydraulique « Adaptive N »

La technologie N autonettoyante et anticolmatage, équipée d'hydraulique « Adaptive N », est conçue pour un pompage performant et sans problème.

La roue « Adaptive N » est conçue pour se déplacer si besoin, axialement vers le haut, permettant le passage de fibres longues ou de débris solides. Une fois les débris évacués, la pression hydraulique ramène la roue à sa position initiale.



Moteurs conçus pour un rendement Premium et une longévité accrue



Pompes Broyeuses

NON OBTURANTES ET CONSTRUITES POUR DES DÉFIS DIFFICILES

Pompes broyeuses



Les pompes broyeuses Flygt peuvent s'acquitter de débit allant jusqu'à 15 l/s (250 gpm) avec des puissances de moteur de 1.5 à 10.9 kW (2 hp à 15 hp). Ces broyeuses robustes et prêtes à l'ouvrage sont idéales pour des liquides contenant des solides dans des applications résidentielles et commerciales. Conçue pour rencontrer les exigences rigoureuses des systèmes pour eaux usées, les pompes broyeuses Flygt possède une roue unique pour une performance hydraulique optimale

Conçue pour rencontrer les exigences rigoureuses des systèmes pour eaux usées, les pompes broyeuses Flygt possède une roue unique pour une performance hydraulique optimale. Ces pompes ont également un dispositif coupant pour service robuste qui broie les solides en de petites particules de 5x15-mm qui en permet le pompage dans des conduites de faible diamètre éliminant les risques de colmatage.

Basé sur un concept flexible et modulaire, les pompes broyeuses Flygt couvre une large gamme de performances. Ces pompes centrifuges submersibles à palier unique partageant le même diamètre de sortie, facilitant la sélection de l'une des roues qui correspond exactement à vos besoins en hauteur de refoulement et de débits interchangeableables présent. Si vos besoins changent, il est facile de faire une modification de roues. La haute efficacité minimise les coûts d'installation d'équipement électrique et vos coûts énergétiques futurs.

Pompes de drainage

UNE TECHNOLOGIE DE POINTE ET DES MATÉRIAUX DURABLES

Pompes de drainage



Une technologie de pointe, des matériaux durables et moins de composants permettent à nos pompes de drainage Flygt de fournir des performances hautement fiables avec un coût total le plus faible possible pour l'utilisateur. Vous avez la possibilité de choisir parmi une vaste gamme de pompes Flygt qui sont construites pour affronter les environnements de drainage les plus rudes parce qu'elles sont vraiment robustes et efficaces sous toutes les conditions.

Pompes Ready



Série 2600



Série 2700



Série 2800 BIBO



Produits pour l'Agitation

L'EXPERTISE DANS UN LARGE ÉVENTAIL DE TECHNOLOGIES

Agitation

Saviez-vous que la pression d'un liquide à une certaine profondeur augmente avec la concentration massique des matières solides en suspension?

Agitateurs à basse vitesse



Hélice à économie d'énergie

La conception unique de notre hélice maximise la poussée délivrée, tout en réduisant au maximum la consommation d'énergie. conçues pour un fonctionnement hydraulique parfait avec des matériaux de haute résistance, nos hélices de grand diamètre en forme de banane portant la signature Flygt, avec leur conception autonettoyante à bord d'attaque incurvé vers l'arrière, délivrent des performances élevées sans se colmater et ce, sur une très longue durée.

Moteur fiable de classe H

Notre moteur à induction à cage d'écurie est fabriqué avec soin dans nos usines afin d'assurer durabilité et fiabilité. Les bobinages du stator, imprégnés de résine, sont conformes à la classe H 180°C (355°F) afin de fournir une excellente résistance à l'échauffement et une durée de fonctionnement exceptionnellement longue.

Agitateurs compacts



Une expertise inégalée, pour des solutions de mélange très diverses

Nos agitateurs compacts sont capables de mélanger facilement des fluides très chargés aussi bien que des liquides de haute densité ou de haute viscosité. La sobriété de ses composants, allié à un faible investissement et des procédures de maintenance simples font des agitateurs compacts Flygt le choix économique pour une grande variété d'applications.

Moteur compact et robuste à entraînement direct

Notre moteur à induction à rotor en court circuit est fabriqué dans nos usines afin d'assurer durabilité et fiabilité. Les bobinages du stator, imprégnés de résine, sont conformes à la classe H 180°C (355°F) afin de fournir une excellente résistance à l'échauffement et une durée de fonctionnement prolongée.



Enregistreur intelligent de débordements Echo-Logic

L'OUTIL ESSENTIEL POUR L'ÉCHANTILLONNAGE DE VOTRE PROCÉDÉ



Polyvalent et facile à utiliser, l'Echo-Logic est l'outil essentiel pour l'échantillonnage de votre procédé.

Chaque entrée fonctionne selon les paramètres établis par l'utilisateur.



L'écran rétroéclairé de l'Echo-Logic permet la visualisation en temps réel des données, et ce même dans des conditions d'ensoleillement direct. Les menus intuitifs du produit rendent sa configuration simple et efficace.



Le téléchargement des données se fait à l'aide d'une clé USB ou par son port RS-485 et les résultats peuvent être récupérés sous forme de rapports personnalisés. De plus, grâce à son module de communication optionnel, l'Echo-Logic s'intégrera facilement à votre télémétrie existante.



L'EXPERTISE DICKNER

ACCÈS À DES SOLUTIONS DE VENTE ET RÉPARATION SELON VOS BESOINS



SÉPARATEUR D'HUILE HORS TERRE



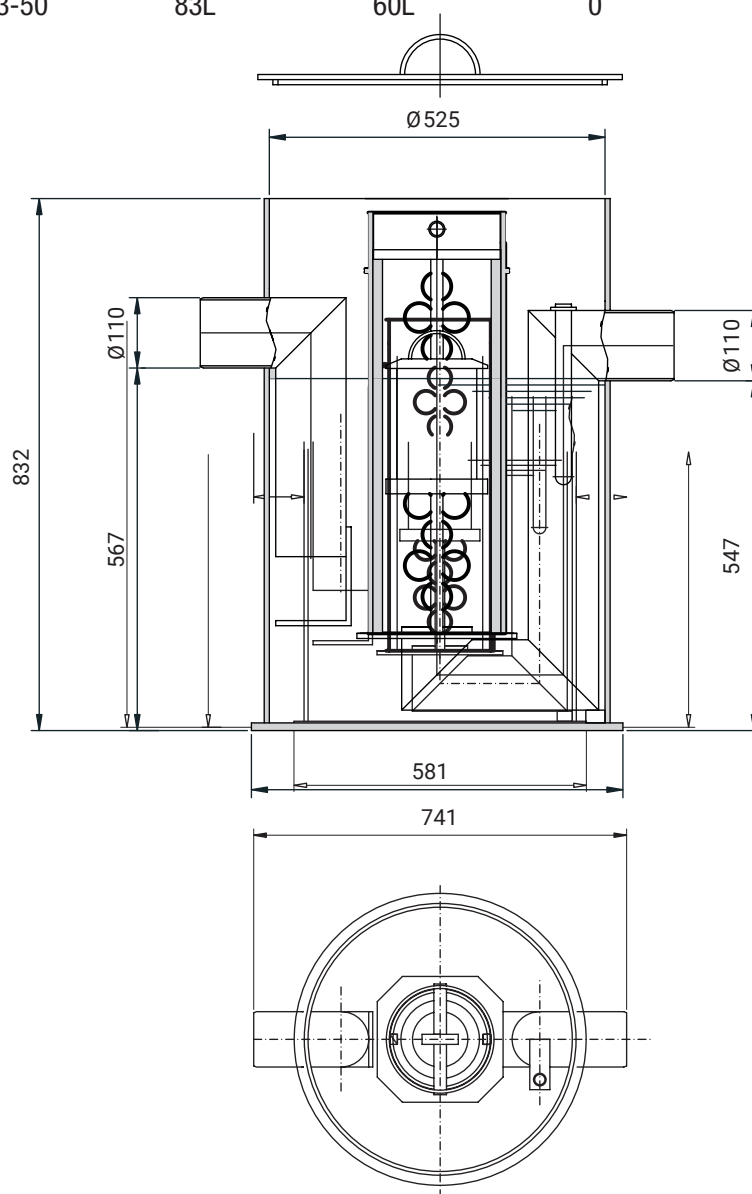
Caractéristiques

- Système en polyéthylène de haute densité
- Performance de rejet d'hydrocarbures de moins de 5 ppm
- Unité cylindrique coalescente remplaçable
- Soupape d'arrêt mécanique comprenant une cloche qui flotte sous l'huile et qui se ferme automatiquement lorsque la capacité d'emménagement d'huile est complète, il empêche d'aller à la sortie des égouts

Options

- Fosse à sable souterraine, capacité 450 L, modèle TEI-RS105
- Couvercle pour plancher en acier ou galvanisé
- Ensemble de pompe 1 pouce à l'air incluant flotte, séloïde (valve) et FRL (filtreur, régulateur et lubrificateur), modèle TEI-1

Modèle	Capacité totale	En huile	En solide	GPM
KNS3-50	83L	60L	0	50



SÉPARATEUR D'HUILE HORS TERRE



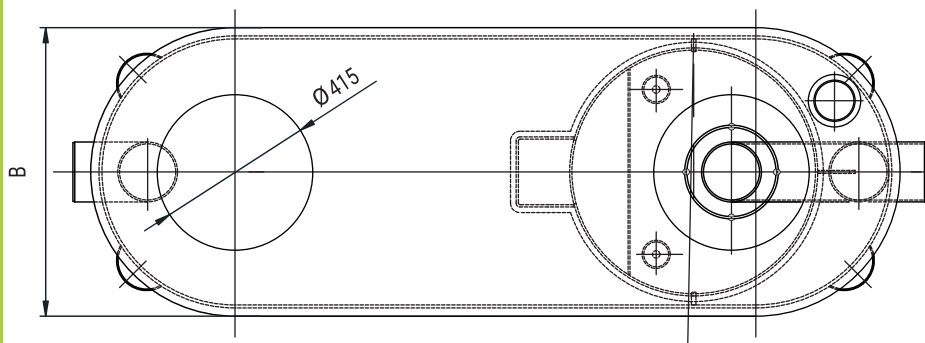
Caractéristiques

- Système en polyéthylène de haute densité
- Performance de rejet d'hydrocarbures de moins de 5 ppm
- Unité cylindrique coalescente remplaçable
- Soupape d'arrêt mécanique comprenant une cloche qui flotte sous l'huile et qui se ferme automatiquement lorsque la capacité d'emmagasinement d'huile est complète, il empêche d'aller à la sortie des égouts

Options

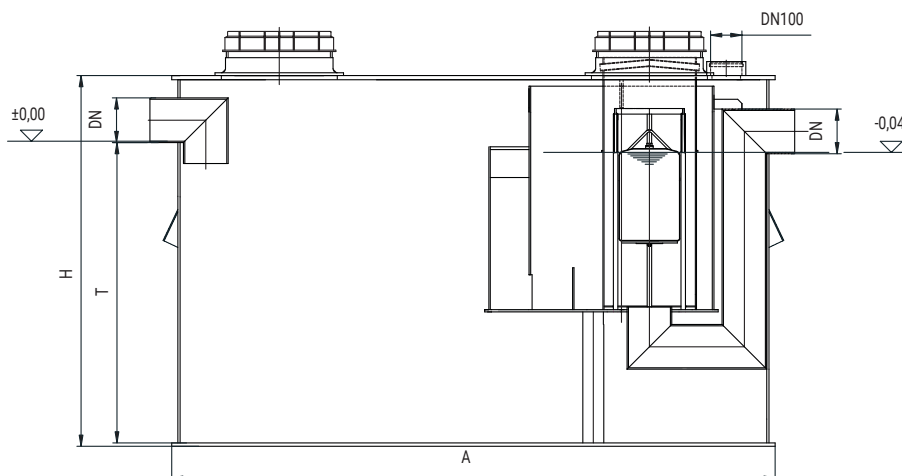
- Fosse à sable souterraine, capacité 450 L, modèle TEI-RS105
- Couverture pour plancher en acier ou galvanisé
- Ensemble de pompe 1 pouce à l'air incluant flotte, sélonoïde (valve) et FRL (filtreur, régulateur et lubrificateur), modèle TEI-1

Modèle	Capacité totale	En huile	En solide	GPM
KNS3-300	383L	60L	300L	50



Description	Contenant pour les sables (l)	Diamètre ext.	Poids (kg)	A (mm)	B (mm)	H (mm)	T (mm)	Capacité totale	Capacité de stockage de liquides minéraux légers
Séparateur de garage NS 3	300	100/110	46.5	1506	581	840	587	383	50L
Séparateur de garage NS 3	600	100/110	74	1440	581	1315	1025	664	32L
Séparateur de garage NS 6	600	150/160	121	1813	770	1207	967	647	129L
Séparateur de garage NS 6	1200	150/160	140	2160	770	1327	1087	1466	129L

Autres modèles disponibles



OLÉOPATOR P SÉPARATEUR D'HUILE ET HYDROCARBURE À COALESCENCE



Caractéristiques

- Système en polyéthylène de haute densité
- Performance de rejet d'hydrocarbures de moins de 5 ppm
- Unité cylindrique coalescente remplaçable
- Les séparateurs Oleopator P d'ACO sont conçus et construits pour être conformes aux normes EN 858 et sont marqués CE. Ils sont testés de façon indépendante pour les performances hydrauliques et la stabilité structurelle.

L'Oleopator P d'ACO est une gamme de séparateurs de liquides légers qui permettent de séparer simultanément les solides en suspension et les hydrocarbures dans un même réservoir.

Les séparateurs Oleopator P sont conçus pour atteindre de hautes performances à grands débits dans un réservoir en polyéthylène compact.

Le procédé utilise des principes de gravitation et de coalescence pour séparer l'eau contaminée en 3 composants; l'eau propre, les huiles et la boue.

Tous les séparateurs comprennent des unités de coalescence et des dispositifs de fermeture automatique pour les situations où les capacités maximales de stockage d'huile sont dépassées.

Les séparateurs Oleopator P d'ACO sont conçus et construits pour être conformes aux normes EN 858 et sont marqués CE. Ils sont testés de façon indépendante pour les performances hydrauliques et la stabilité structurelle.

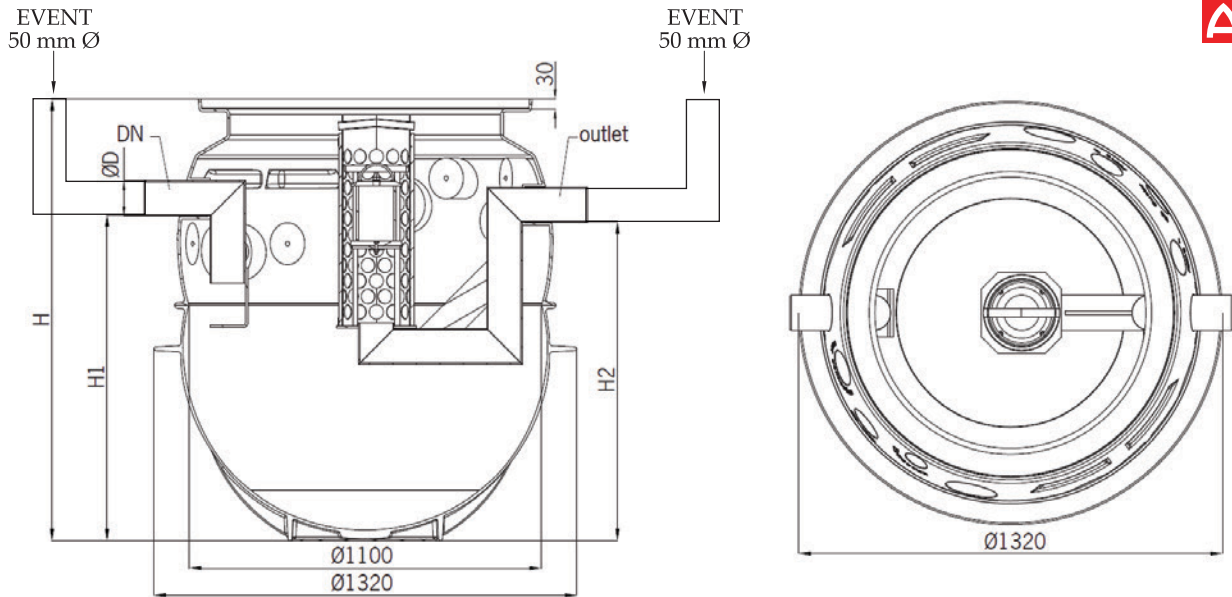
ACO Oleopator P présente :

- Sous 5mg/L (5 ppm) d'huile dans l'eau effluente
- Stabilité structurelle du réservoir garantie 50 ans
- Résiste aux forces de soulèvement de l'eau souterraine jusqu'au niveau de la nappe phréatique
- Systèmes d'alarmes disponibles pour avertir le personnel lorsqu'un entretien est requis
- Système de vidange à distance disponible
- Unité à coalescence remplaçable
- Soupape d'arrêt mécanique
- Couvercle étanche à l'air disponible pour les zones piétonnières et les zones fortement sollicitées
- Facile d'entretien

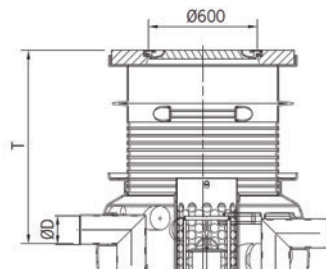


SORTIE EXTÉRIEURE 76 mm Ø

SORTIE EXTÉRIEURE 76 mm Ø

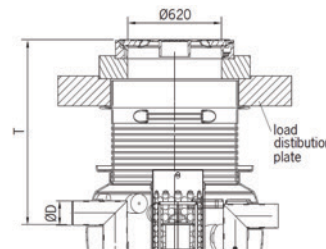


Numéro de modèle	Tailles de tuyaux D mm (po)	Volume pour la fosse pour solides L (gal)	Volume de stockage de pétrole L (gal)	Capacité totale L (gal)	H mm (po)	H1 mm (po)	H2 mm (po)	N ° d'article
NS3/450	100 (4)	450 (119)	240 (64)	775 (205)	1377 (54)	1020 (40)	1000 (39)	3903.80.00
NS3/670	100 (4)	670 (177)	240 (64)	995 (263)	1594 (63)	1230 (48)	1210 (48)	3913.80.00
NS3/950	100 (4)	950 (251)	240 (64)	1280 (339)	1865 (74)	1500 (59)	1480 (58)	3923.80.00
NS6/660	150 (6)	660 (175)	235 (62)	970 (257)	1594 (63)	1210 (48)	1190 (47)	3906.80.00
NS6/1210	150 (6)	1210 (320)	235 (62)	1525 (404)	2129 (84)	1740 (69)	1720 (68)	3916.80.00
NS10/1080	150 (6)	1080 (286)	260 (69)	1615 (427)	2129 (84)	1740 (69)	1720 (68)	3910.80.00



Section sur le dessus - Passage piétonnier

	NS3/300	NS3/600	NS3/900	NS6/600	NS6/1200	NS10	Article No.
T mm (po)	585			605			418969
	400-1010			920-1040			418970
	890-1980	900-1770	900-1500	920-2090	920-1860	920-1860	418971



Section sur le dessus - Chargement lourd

	NS3/300	NS3/600	NS3/900	NS6/600	NS6/1200	NS10	Article No.
T mm (po)	870-1980	880-1770	880-1500	900-2040	900-1860	900-1860	418972

REMARQUE : Plaque de distribution de charge en béton de 1500 mm (59 po) de diamètre x 200 mm d'épaisseur